

# Legi-Air 2050

Kompaktní a cenově nenáročný systém pro tisk a aplikaci etiket Legi-Air 2050 je určen pro automatický tisk a nanášení etiket v linkových výrobních procesech. Lze jej používat v poloautomatickém režimu, kdy se automatická aplikace etikety nevyžaduje, jako systém pro tisk a podávání etiket, přičemž etiketu nanáší ručně obsluha.

technologie: Aplikátory etiket  
výrobce: Bluhm Weber  
produkt umožňuje značit na materiál:  
sklo, kov, plast, dřevo, papír a karton,  
fólie a pásy



## Kompaktní a spolehlivý aplikátor

Legi-Air 2050 je kompaktní a spolehlivý pomocník. Jeho odolný aplikátor s pneumatickým systémem Festo a recirkulačním systémem kuličkových ložisek má odolnou kompozitní konstrukci a zajišťuje přesnost označení v tisku i při nanášení. Pokud jde o zkrácení doby výměny cívky, předstihuje tento

etiketovač své alternativy na trhu: Zvládá větší role štítků s vnějším průměrem 218 mm. Nanese tedy v průměru o 20 % více štítků a prostojie kvůli výměně rolí jsou menší. Délka tiskové pásky 600 m zajišťuje, že etiketovač může nepřetržitě tisknout štítky delší dobu. V případě potřeby je výměna pásky nebo etiket snadná a rychlá díky modulárnímu designu a snadnému přístupu k mechanismu tiskárny.

## Rychlost a výkon

Bez problémů lze dosáhnout aplikační rychlosti 25 štítků za minutu při formátu etiket 80 x 60 mm. Dosáhnout lze i vyšších aplikačních rychlostí, což závisí na materiálu etikety, formátu a způsobu aplikace. Tento odolný systém nabízí maximální výkon, zařízení je kompaktní a nezabere mnoho místa a je vybaveno vysoce účinným nízkoenergetickým



vzduchovým aplikátorem pro bezkontaktní nanášení etiket. Variabilní zdvih umožňuje automatické označování výrobků různé výšky. Systém trvale zajišťuje správnou polohu etikety před vzduchovým.

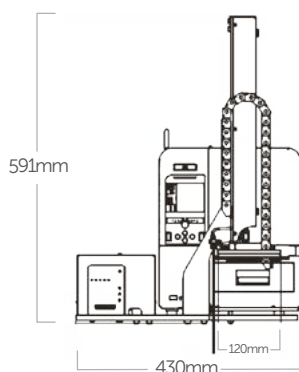
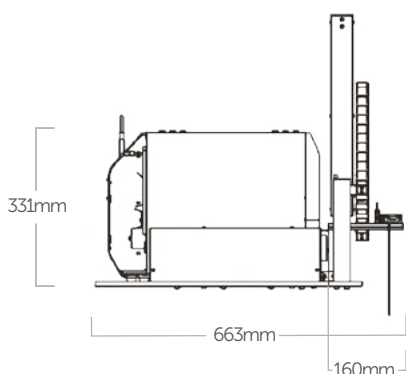
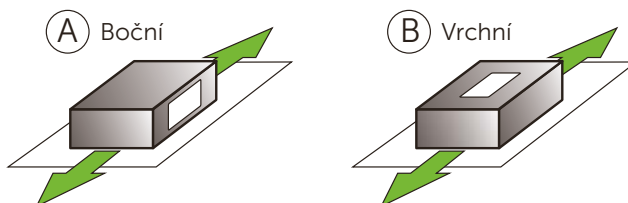
## Integrovaná tiskárna etiket

Použitá tiskárna je SATO řady CLNX s rozlišením 300 dpi. Tiskárna pracuje s řadou programovacích jazyků jako ZPL, DPL, IPL a TPL bez nutnosti měnit jaká-

koli nastavení. Chyby tiskárny se snadno diagnostikují díky systému zpráv na panelu tiskárny. Uživatel uvidí na displeji tiskárny video se znázorněním postupu

opravy chyby. Etiketovač tiskne malé etikety o rozměrech od 40 x 30 mm až po štítky formátu DIN A6 a větší a pak je přesně aplikuje na dané místo.

### MOŽNÉ POZICE APLIKACE ETIKETY



**Weber**<sup>®</sup>  
LABELING & CODING SOLUTIONS

## Technické informace

### TECHNIKA TISKU

Teplý přenos nebo přímý teplý tisk

### ROZLIŠENÍ TISKU

Standardně: 12 pixelů/mm (300 dpi)

Volitelně: 9 pixelů/mm (203 dpi), 24 pixelů/mm (600 dpi)

### RYCHLOST TISKU

Až 200mm/s v rozlišení 300 dpi

### APLIKAČNÍ VÝKON

Až 30 etiket za minutu; rychlost aplikace závisí na velikosti etikety, proměnlivosti etiket a zdvihu

### PODÁVACÍ APLIKÁTORY

Lineární zdvih 170 mm

### VELIKOST APLIKÁTORU

120 x 160 mm, volitelně jsou k dispozici menší velikosti

### VELIKOST ETIKETY

Min.: 40 x 30mm

Max. 120 x 160 mm

### ŘÍDÍCÍ ROZHRANÍ

Bezpotenciálové výstupy (relé), vstupy optočlenu, připojení SUB-D pro signál fotoelektrické buňky a signál zákazníka

### ROZTEČ ŠTÍTKŮ

Min. 3 mm

### ROLE ETIKET

Maximální průměr role 218 mm, návin štítků až 200 běžných metrů, jádro role 76,2 mm (3"), navinuto z vnějšku

### DATOVÉ KONEKTORY

1x USB (typ B), 1x LAN, Bluetooth, 2x USB (TYP A),

1x IEEE1284, volitelně: W-LAN

### PROGRAMOVACÍ JAZYKY

SBPL (Sato), SDPL (emulace Datamax), SZPL (emulace Zebra), SIPL (emulace Intermec) STPL (emulace Toshiba-TEC)

### PŘESNOST POLOHY NANESENÝCH ETIKET

Standard: až ± 1,5mm

### AKTIVACE TISKOVÉ APLIKACE

Reflexní senzor, fotoelektrická bariéra, indukční nebo kapacitní senzor, mikrospínače, bezpotenciálové kontakty (PLC)

### SYSTÉM ALARMU

Standard: Chybová zpráva LED, bezpotenciálové kontakty (např. pro připojení PLC)

### PŘIPOJENÍ STLAČENÉHO VZDUCHU

6 barů, stlačený vzduch musí být čistý, suchý a bez oleje (DINISO 8573-1)

### SPOTŘEBA STLAČENÉHO VZDUCHU

2,2 l na dávkovací cyklus\* při tlaku 6 barů (u většiny aplikací)

### HMOTNOST

Od 33 kg podle provedení

### ELEKTRICKÉ ZAPOJENÍ

90 až 263 VAC, 50/60 Hz, 5 ampérů

### PODMÍNKY PROSTŘEDÍ

Provozní teplota: 10 °C až 35 °C

Relativní vlhkost vzduchu: 15% až 95 %, nekondenzující

### VOLITELNÉ MOŽNOSTI

Software pro tisk etiket Legitronic®

Sady do začátku se spotřebním materiálem a přizpůsobenými aplikátory

Závěsné U-rameno pro flexibilní montáž

Stojan v různých konstrukčních provedeních (pevný, otočně nastavitelný, mobilní)