

# MARK-O-PRINT X1Jet MX

Nezávisle fungující značicí systém, který je zvláště vhodný pro tisk velkých kódů nebo značek. Tridentovou technologii využijete zejména pro tisk na rovné a savé povrchy. Tiskne rychle a spolehlivě. Cenově výhodná varianta značení na karton.



technologie: Trident technologie  
vhodné na: Čárové kódy (GS1-128, GS1 DataBar, EAN-8/13, UPC-A, ITF/ITF-14, Code 39/128), 2D kódy (GS1-Data Matrix, Data Matrix, QR a micro QR), datové a časové kódy, šarže, text, loga, grafika  
výrobce: Bluhm Weber  
produkt umožňuje značit na materiál: dřevo, papír a karton

## Pro každou aplikaci

- 2 varianty tiskové hlavy - pro tisk maximálně do 50 mm a do 100 mm.
- Využívá True Type fonty a dokáže vytisknout jakýkoliv 1D nebo 2D kód.

## Snadná integrace

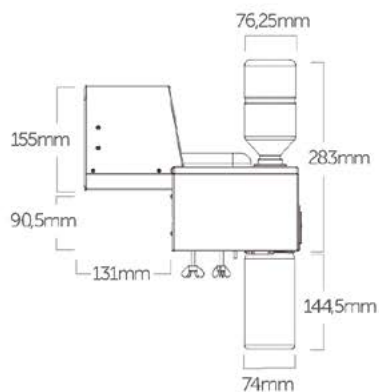
- Jednoduchá integrace do balčích systémů a dopravníků pro tisk ze shora a z boku
- Je vysoce odolný proti výpangkům elektrického proudu.

## Jednoduchá pro uživatele

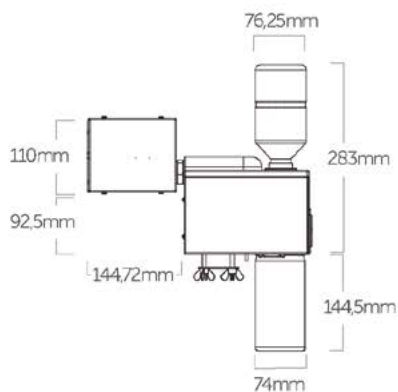
- Není potřeba žádný speciální trénink. Tisk je jednoduchý a logický.
- Data je možné nahrát pomocí USB nebo uživatelského rozhraní.



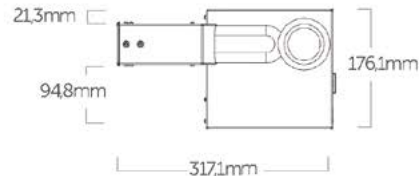
X1JET MX 100 COMPACT



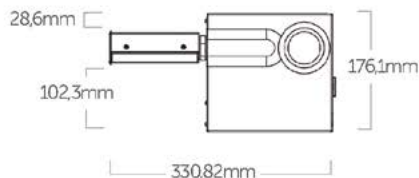
X1JET MX 50 VARIO



X1JET MX 100 COMPACT



X1JET MX 50 VARIO



**Weber**<sup>®</sup>  
LABELING & CODING SOLUTIONS

## Technická specifikace

MODELY X1JETMX	Print	Basic	Advanced	Pro
Max. rychlost tisku při 200 dpi	30 m/min	30 m/min	60 m/min	90 m/min
Max. rozlišení při: vodorovném tisku svislém tisku	50 až 600 dpi 192 dpi	50 až 600 dpi 192 dpi	50 až 600 dpi 192 dpi	50 až 600 dpi
Výška tištěného textu	3 až 100 mm	3 až 100mm	3 až 100mm	3 až 100mm
Max. délka textu	1000 mm	1000 mm	1000 mm	2000 mm
Počet textů uložených v paměti	9 textů	9 textů	9 textů	9 textů
Textové pole	●	●	●	●
Počítadlo	○	○	●	●
Pole s datem	○	●	●	●
Posunutí data	○	○	●	●
Proměnná	○	○	●	●
Akční pole	○	○	●	●
Loga	●	●	●	●
Čárové kódy	○	○	●	●
2D kódy	○	○	●	●
Přenos dat přes USB	●	●	●	●
Přenos dat přes Ethernet	●	●	●	●
Webové rozhraní	●	●	●	●
EIA 232	●	●	●	●
Připojení pro externí snímač	●	●	●	●
Enkodér	●	●	●	●
I/O	2I / 4O	2I / 4O	2I / 4O	2I / 4O
Zobrazení stavu inkoustu	LED	LED	LED	LED
Automatické čištění trysek	●	●	●	●
TrueType fonty	●	●	●	●
Krytí	IP40	IP40	IP40	IP40
Provozní teplota	5-40 °C	5-40 °C	5-40 °C	5-40 °C
Relativní vlhkost	10-90 %	10-90 %	10-90 %	10-90 %
Napájení	90-240 V AC	90-240 V AC	90-240 V AC	90-240 V AC